

EVR H T SZIGET

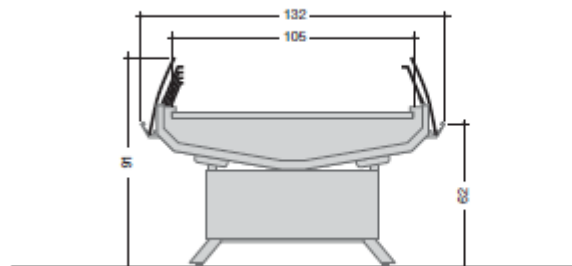
Modellek: VS, VP, VV TS, TP,TV

Berendezés jellemzői:

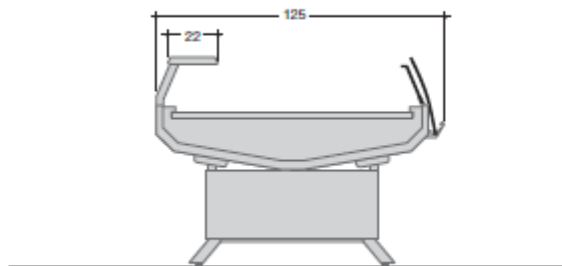
- Plexi légterelő és elszívó
- Íves felső oldalüveg
- Fekete lakkozott lemez bemutató felület*
- Fehér lakkozott lemez bemutató felület (V)
- M anyag bevonatos bútor belső
- Fekete lemez lábazat és rekesz*
- Szürke lemez lábazat (V)
- Beépített aggregát
- Elektromos vezérlés
- Ventilációs hűtés
- Termosztikus adagoló, R404A*
- Felületkezelte elpárologtató
- Cseppvízgyűjtőtálca automata cseppvíz elvezető rendszerrel
- Alátámasztás 5° szögben
- Állítható lábak
- Nemesacél ütközésvédelem
- Felszerelt kerék (V)
- Kérésre kétféle színben (RAL3020-9010) (V)*
- * Összeépíthető opcionális



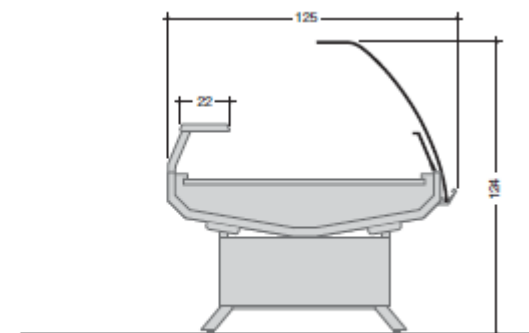




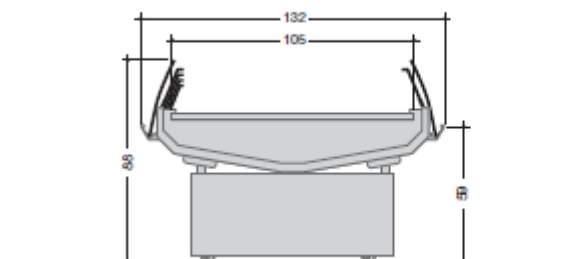
EVR TS



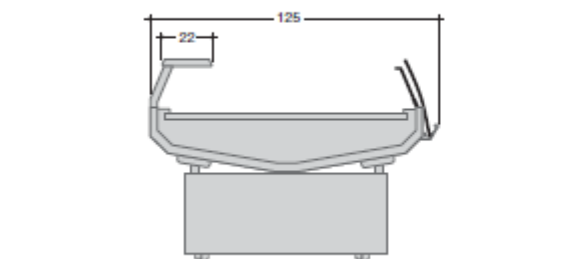
EVR TP



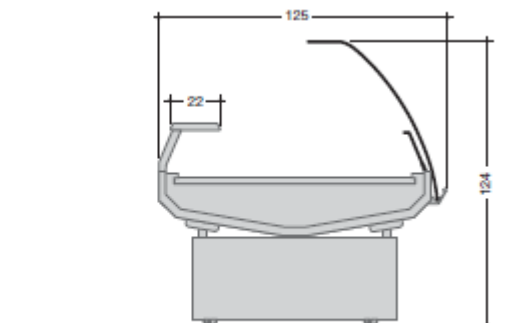
EVR TV



EVR VS



EVR VP



EVR VW